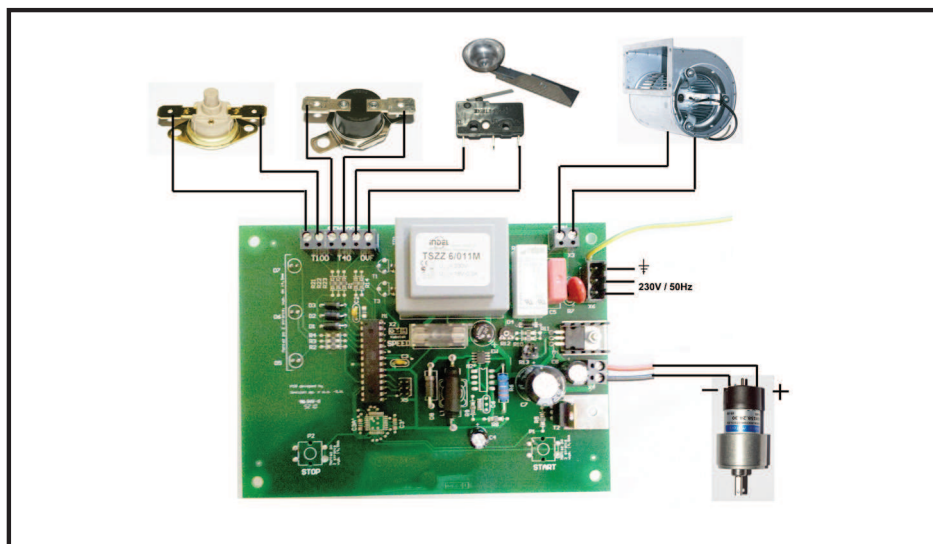


PROFESSIONAL HEATERS

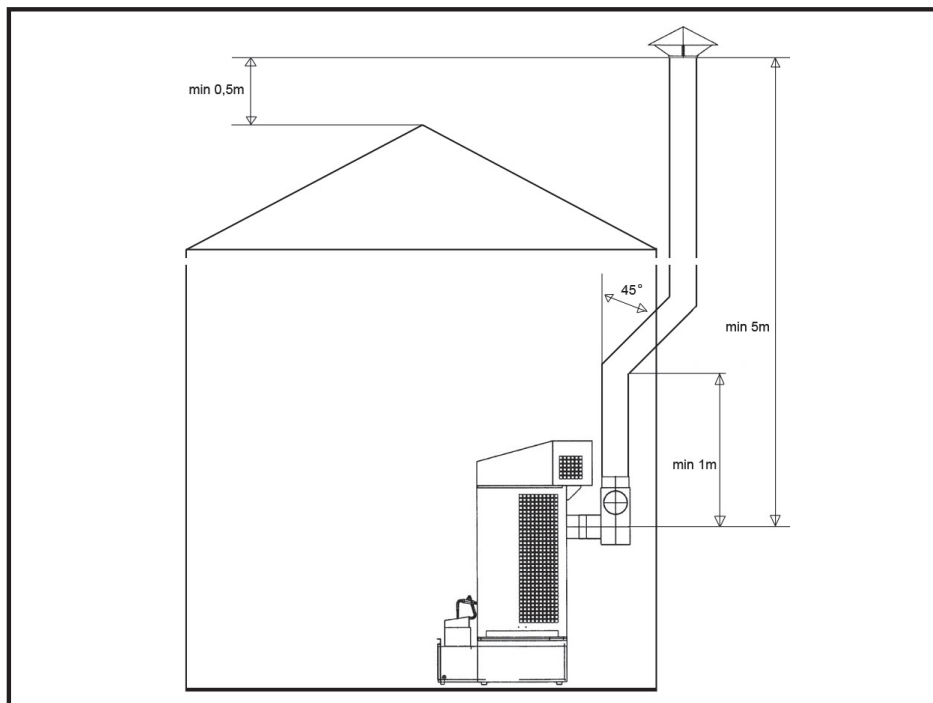


НАРЪЧНИК ЗА ИЗПОЛЗВАНЕ И ПОДДРЪЖКА	<b>BG</b>
PŘÍRUČKA PRO POUŽITÍ A ÚDRŽBU	<b>CZ</b>
USER AND MAINTENANCE BOOK	<b>GB</b>
HASZNÁLATI ÉS KARBANTARTÁSI KÉZIKÖNYV	<b>HU</b>
INSTRUKCJA OBSŁUGI I KONSERWACJI	<b>PL</b>
LIVRET DE UTILIZARE SI ÎNTREȚINERE	<b>RO</b>
РУКОВОДСТВО ПО ЭКСПЛУАТАЦИИ И ТЕХНИЧЕСКОМУ ОБСЛУЖИВАНИЮ	<b>RU</b>

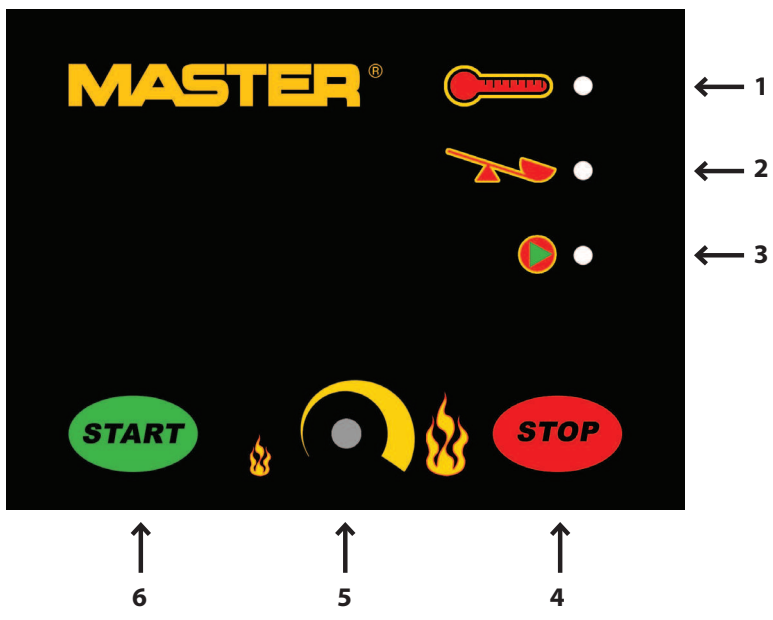
WA 33C



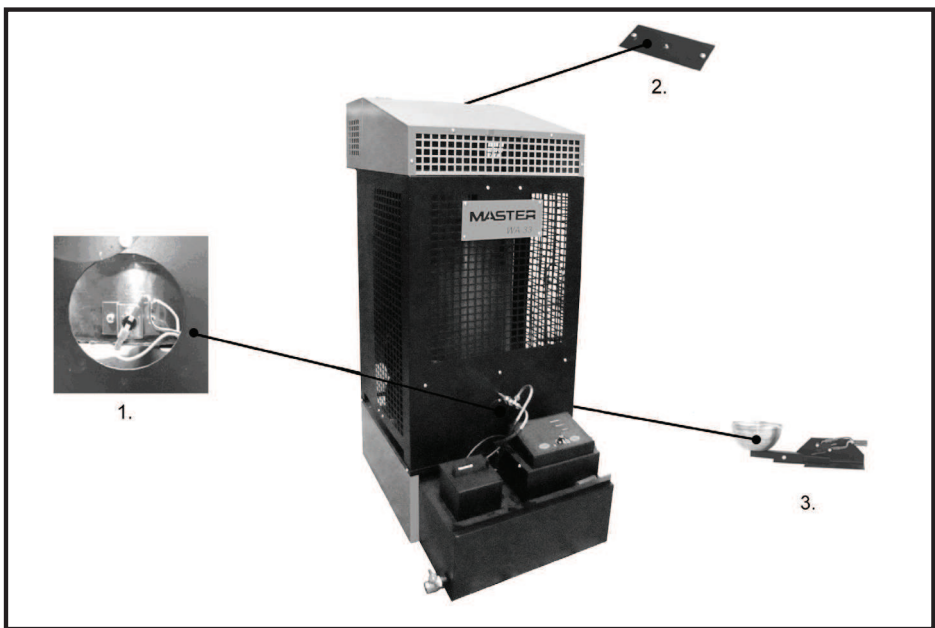
**Fig. 1**



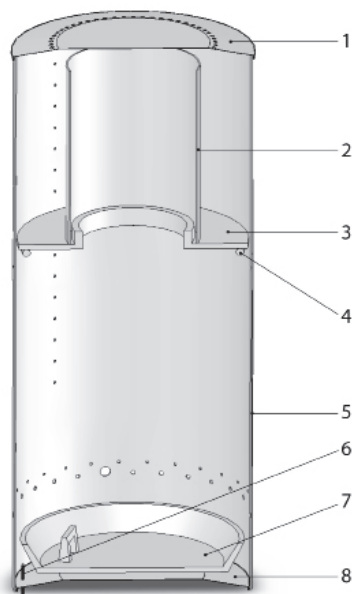
**Fig. 2**



**Fig. 3**



**Fig. 4**

**Fig. 5**

## CUPRINS

1...	<b>DESTINAȚIE</b>
2...	<b>CONDIȚII DE MEDIU PENTRU DEPOZITARE</b>
3...	<b>CONDIȚII DE MEDIU PENTRU UTILIZARE</b>
4...	<b>CARACTERISTICI COMANDA-CONTROLLER</b>
5...	<b>ASPECTE DE SIGURANȚĂ</b>
6...	<b>CONSTRUCȚIA COMANDA-CONTROLLER</b>
7...	<b>INSTALAȚIA DISPOZITIVULUI</b>
8...	<b>DESCRIEREA FUNCȚIONĂRII DISPOZITIVULUI</b>
9...	<b>DESERVIREA AEROTERMEI</b>
10...	<b>REMEDIEREA DEFECTELOR</b>
11...	<b>DATE TEHNICE</b>

**⚠ PENTRU ASIGURAREA UTILIZĂRII ȘI EXPLOATĂRII CORECTE FĂRĂ AVARII A AEROTERMEI TREBUIE LUATĂ LA CUNOȘTINȚĂ PREZENTA INSTRUCȚIUNE.**

RO

### ►► 1. DESTINAȚIE

Aeroterma cu ulei universal este destinată încălzii încăperilor industriale fără sistem de încălzire centrală (ateliere, ateliere service auto, hale industriale, depozite, ferme de creșterea animalelor, pivnițe, garaje, etc.). Aeroterma poate funcționa pe majoritatea uleiurilor minerale și vegetale, precum uleiuri de motor, păcură, ulei de transmisie, hidraulice la o temperatură de 15°C, temperatura punctului de inflamabilitate nu mai mică de 56°C și densitatea nu mai mică decât 980 kg/m<sup>3</sup>.

**⚠ NU POT FI FOLOSITE ULEIURI DE TRANSFORMATOR ACEASTA POT CONȚINE SUBȘTANȚE NOCIVE PENTRU FUNCȚIONAREA AEROTERMEI.**

### ►► 2. CONDIȚII DE MEDIU PENTRU DEPOZITARE

Aeroterma cu ulei universal trebuie depozitată în următoarele condiții:

temperatura	-20 - +85°C
umiditatea relativă	5-85%
presiunea	800-1200hPa
fără praf	
mediul fără poluări chimice	v

### ►► 3. CONDIȚII DE MEDIU PENTRU UTILIZARE

Aeroterma cu ulei universal trebuie utilizată în următoarele condiții:

temperatura	0 - 30°C
umiditatea relativă	5-85%
presiunea	800-1200hPa
gradul de protecție împotriva influenței de mediu	IP21
aerisire bună a încăperii încălzite	v

### ►► 4. CARACTERISTICI COMANDA-CONTROLLER

- posibilitatea de reglare a puterii aerotermei în intervalul 17 și 33 kW,
- protecție împotriva supraîncălzirii focarului
- protecție împotriva preaplinului în focar,

- menținerea automată a reglării în timpul avariei tensiunii de alimentare.

### ►► 5. ASPECTE DE SIGURANȚĂ

- Aeroterma cu ulei universal este alimentată de la rețeaua de curent alternativ 230V/50Hz.
- Aeroterma cu ulei universal este echipată cu doi senzori bimetalici care asigură o funcționare sigură și economică a dispozitivului.
- Senzorul bimetalic (FIG4/p1) amplasat pe camera de ardere reacționează prin închiderea contactelor, când temperatura focarului depășește 40°C și deschiderea contactelor atunci când temperatura scade sub 35°C.
- Al doilea senzor bimetalic (FIG4/p2) este amplasat aproape de ventilatorul de alimentare, iar pragul de temperatură este de 90°C. Deschiderea contactelor ca urmare a depășirii pragului de temperatură determină imediat trecerea aerotermei în modul de Supraîncălzire (p8).
- Aeroterma este echipată cu senzor de greutate amplasat sub camera de ardere (FIG4/p3).
- Umplerea vasului determină trecerea imediată a aerotermei în modul de Preaplin (p8).
- Conectarea panoului de comandă a aerotermei cu alte elemente ale sistemului (senzori, pompă, ventilator) se efectuează la fabrică. În timpul unei exploatari normale, pentru siguranța de deservire, nu se permite nici o interferență în partea închisă și sigilată a comenzi-controllerului aerotermei și violarea integrității conductelor. Orice intervenție a persoanei neautorizate amenință cu riscul de electrocutare (230V AC, 50Hz) și arsuri.

### ►► 6. CONSTRUCȚIA COMANDA-CONTROLLER

- Fig. 1 Comanda - controller aerotermei

### ►► 7. INSTALAREA DISPOZITIVULUI

- În timpul instalării dispozitivului trebuie respectate toate reglementările locale, inclusiv dispozițiile referitoare la standardele naționale și standardele europene.
- Aeroterma așezată pe o suprafață plană de beton.
- Dispozitivul trebuie nivelat Pentru a verifica dacă aeroterma este nivelată trebuie amplasat vasul focarului în partea inferioară a camerei de ardere și turnat în el o cantitate mică de motorină. Motorina trebuie vărsată exact în mijlocul vasului.
- Montat stabilizatorul de tiraj pe tubul care iese din camera de ardere, pentru a asigura în interiorul ei un tiraj stabil în timpul funcționării aerotermei
- Pentru a asigura un tiraj optim trebuie instalat de cel puțin 5 metri lungime, un tub vertical, neted rezistent la temperaturi înalte pentru coșul de fum (nu din aluminiu).
- Verificat etanșeitatea la toate îmbinările, în caz de necesitate etanșate cu bandă izolantă.
- Verificat dacă vasul focarului este amplasat central în camera de ardere (FIG5/p3).

► Amplasat inelul de superior în interiorul camerei de ardere cu dinții la mijlocul inelului în sus, și montat pe el cilindrul de postcombustie (tub de aer fierbinte) (FIG5/p2).

► Verificată tensiunea rețelei (230V/50Hz) și cuplată aeroterma la sursa de alimentare. Ventilatorul și pompa nu ar trebui să pornească, deoarece aeroterma nu este încă conectată și căldura nu a fost produsă

► Păstrată o distanță de siguranță de materialele ușor inflamabile.

## MONTAREA TUBULUI ÎN COȘUL DE FUM

Pentru a asigura o ardere corectă este necesară efectuarea unei instalații corecte pentru coșul de fum. În timpul executării trebuie respectate următoarele recomandări:

► Diametrul minim al tubului - 150mm.

► Verificată etanșeitatea îmbinărilor între elementele coșului de fum.

► Înălțimea minimă a coșului de fum - 5m.

► Partea exterioară a coșului de fum trebuie să fie izolată (pe rețete dublu).

► Vântul ar trebui să circule lejer în jurul orificiului de evacuare a coșului de fum din toate părțile (capătul tubului coșului de fum trebuie să fie mai sus de vârful acoperișului).

► Dacă este posibil, toate secțiunile coșului de fum trebuie să fie pe verticală - secțiuni horizontale ar trebui să fie evitate, precum și tuburi curbate ale coșului de fum. Dacă este necesar (ex. două îndoiri curbe în cazul trecerii tubului prin perete sau fereastră) atunci unghiul maxim de curbare este de 45°C, iar înălțimea minimă a coșului de fum trebuie mărită la 6m.

## ⚠ ATENȚIE!

**LOCURILE ÎN CARE TUBURILE COȘULUI DE FUM TREC PRIN TAVAN, PEREȚII SAU ACOPERIȘUL, TREBUIE SĂ FIE IZOLATE AVÂND CA SCOP PREVENIREA RISCULUI DE INCENDIU. RECOMANDĂM UTILIZAREA TUBULUI CU STRAT DUBLU IZOLAT PENTRU COȘUL DE FUM, ORI DE CÂTE ORI UNDE ESTE POSIBIL UN CONTACT PRIN ATINGERE ȘI ÎN AFARĂ CLĂDIRII, PENTRU A ASIGURA UN TIRAJ BUN ȘI PENTRU A PREVENI CONDENSAT. NU POT FI AMPLASATE MATERIALE ÎN APROPIEREA AEROTERMEI, CHIAI ȘI CELE NEINFLAMABILE. ASIGURAREA ACCESULUI CONTINUU DE AER NECESAR PENTRU ARDERE CORECTĂ.**

► Fig. 2 Instalația coșului de fum

## ►► 8. DESCRIEREA FUNCȚIONĂRII DISPOZITIVULUI

### PANOUL DE COMANDĂ

Comanda-controler aerotermei cu ulei universal este echipată cu două push-butoane (START, STOP) potențiomtru (min. 17kW, max. 33 kW), care permite utilizatorului controlul funcționării aerotermei precum și 3 LED-uri care indică starea funcționării dispozitivului.

► Fig. 3 Vederea panoului frontal al modulului de comandă a aparatului de încălzire cu ulei universal.

1. Indicatorul de supraîncălzire a aerotermei (termostat STB)
2. Indicatorul de umplere a rezervorului de preaplin
3. Indicatorul muncă de aerotermei
4. Butonul de oprire a aerotermei
5. Reglajul randamentului aerotermei
6. Butonul de pornire a aerotermei

Funcționarea dispozitivului este caracterizată prin următoarele indicatoare:

STOP	dispozitivul pregătit pentru punerea în funcțiune
APRINDEREA	faza preliminară de funcționare a dispozitivului

FUNCȚIONARE	buna funcționare a dispozitivului
STINGEREA	oprirea dispozitivului
SUPRĂÎNCĂLZIREA	oprirea de urgență
PREAPLINUL VASULUI CAMEREI DE ARDERE	oprirea de urgență

► Procesul de producere a călduri este generat prin arderea gazului produs de uleiul încălzit la o temperatură înaltă. În momentul cuplării dispozitivului la rețeaua de alimentare se află în starea de pregătire (Stop) și căldura nu este produsă, nu funcționează nici ventilatorul nici pompa. Apăsarea butonului Start duce la aprinderea LED-ului verde și trecerea aerotermei în faza de aprindere. După încălzirea focarului la o temperatură de 40°C urmează închiderea contactelor termostatului plasat lângă camera de ardere și cuplarea pompei de alimentare cu ulei și a ventilatorului. Este semnalizat prin aprinderea LED-ului galben pe panoul de comandă. Datorită unei cerințe mai mici de ulei la focar neîncălzit, după pornirea ventilatorului și a pompei cel puțin 30 minute dispozitivul va funcționa la puterea min. (17kW). În același timp pompa transmite la focar în jur de 1,46 kg/h de ulei. După treizeci de minute, de funcționare se poate cupla puterea maximă de (33 kW). În timpul funcționării cu puterea maximă focarul este alimentat cu ulei cca. 2,8 kg/h.

► Oprirea aerotermei se face prin apăsarea butonului Stop pe panoul de comandă. În acest moment urmează oprirea. Ventilatorul funcționează până când temperatura focarului nu scade mai jos de (35°C (Stingereea). Când temperatura scade mai jos de 35°C aeroterma revine la faza de Stop.

► Oprirea aerotermei poate apare automat din cauza supraîncălzirii camerei de ardere sau din cauza preaplinului.

► Semnalul de supraîncălzire este generat de senzorul bimetalic amplasat în apropierea ventilatorului. Deschiderea contactelor semnalizează depășirea valori pragului de temperatură. Sistemul de comandă oprește pompa (se stinge indicatorul de funcționare a pompei, LED-ul verde). Starea de supraîncălzire este semnalizată prin aprinderea LED-ului roșu de pe panoul de comandă. Ventilatorul funcționează până când temperatura camerei de ardere nu scade mai jos de 35°C. Când temperatura scade mai jos de 35°C, aeroterma revine la faza de Stop.

► După trecerea la faza Stop (chiar și după oprirea și pornirea din nou a alimentării) semnalizarea supraîncălzirii nu se va stinge. Aceasta dă posibilitatea utilizatorului de a determina cauza opririi aerotermei.

► Pentru a reseta semnalizarea supraîncălzirii și întoarcere la funcționarea normală trebuie așteptat până în momentul răcirii aerotermei (opriri ventilatorului) și apăsat butonul de pe carcasa senzorului bimetalic. Apoi apăsat butonul Start, care va duce la stingerea LED-ului de semnalizare a supraîncălzirii. Aeroterma poate fi pornită din nou.

► Semnalul de preaplin este generat de senzorul mecanic amplasat sub rezervorul de preaplin. Deschiderea contactelor semnalizează preaplinul rezervorului. În același timp se oprește pompa - se stinge indicatorul de funcționare a pompei (LED-ul verde) și se aprinde LED-ul roșu indicând preaplinul. Ventilatorul funcționează până când temperatura camerei de ardere nu scade mai jos de 35°C. Când temperatura scade mai jos de 35°C aeroterma revine la faza de Stop. Trebuie golit rezervorul de preaplin, iar apoi apăsat butonul Start, care va duce la stingerea LED-ului(roșu) care semnalizează preaplinul. Aeroterma poate fi pornită din nou.

► Fig. 4 Poziția elementelor de siguranță ale incalzitului

1. Termostatul de lângă camera de ardere
2. Protecție la supraîncălzire
3. Siguranța de preaplin

## ►► 9. DESERVIREA AEROTERMELOR

### ⚠ ATENȚIE!

**NU SĂPOATEAȚI ULEI ÎN FOCAR ȘI SĂ SE APRINDĂ, CÂND CAMERA DE ARDERE SAU VASUL FOCARULUI SUNT ÎNCĂ CALDE!!! AȘTEPTAT ÎNTOȚDEAUNA PÂNĂ**

## **CÂND SE VA RĂCI COMPLET VASUL FOCARULUI. NERESPECTAREA RECOMANDĂRILOR DE MAI SUS DUCE LA ARDEREA NECONTROLATĂ A VAPORILOR DE ULEI ȘI ARSURII!!!**

► Fig. 5 Camera de ardere

1. Carcasa camerei
2. Cilindru
3. Inel superior
4. Inel
5. Corpul camerei de ardere
6. Conducta preaplin
7. Tava de ardere
8. Partea inferioara a camerei de ardere

### **PUNEREA ÎN FUNCȚIUNE A DISPOZITIVULUI**

► După pornire aeroterma intră în stările de funcționare corespunzătoare (depinde de setări) care sunt introduse de către utilizator și a informațiilor primite de la senzori cuplați la sistemul de comandă.

► Dacă este necesar, scursă apa din rezervorul de combustibil și umplut cu uleiul uzat.

► Introdus ștecherul cablului de alimentare în priză de alimentare (230V/50Hz).

► Ridicată partea de sus a carcasei aerotermei și scos capacul camerei de ardere, apoi scos cilindrul și inelul (în caz de necesitate curățat vasul focarului și suportul pe care este amplasat, precum și întreagă camera de ardere împreună cu mufa și inelul).

► Verificat dacă vasul focarului este rece și curat apoi turnat în el cca. 250 ml de păcură sau motorină.

► Apoi montat inelul și cilindrul.

► Aprins uleiul, pentru acest scop folosită mototolită o bilă de hârtie, care trebuie aprinsă iar apoi aruncată în vasul focarului

► Pus capacul camerei de ardere și închisă partea de sus a carcasei aerotermei.

► Apăsăți butonul Start de pe panoul de comandă (se va aprinde LED-ul verde).

► După 10-15 min., depinde de temperatura din încăpere, va porni pompa de combustibil și ventilatorul și în același timp se va aprinde LED-ul galben a funcționării pompei, aeroterma va începe să funcționeze la o putere minimă: 17kW, ardere 1,46 kg/h. După 30 de minute se poate regla puterea de încălzire din potentiometru. Dacă la pornire potentiometru a fost în alta poziție decât minim, după 30 de minute încălzitorul va trece automat pe puterea setată de către potentiometru.

► Fiecare apăsare a butonului Stop și punere în funcțiune din nou cu butonul Start în timpul funcționării re-introduce din nou aeroterma în faza de aprindere.

### **OPRIREA DISPOZITIVULUI**

► Pe panoul de comandă apăsat butonul Stop (se stinge LED-ul verde) pompa nu va mai alimenta cu combustibil camera de ardere ventilatorul va funcționa până în momentul răcirii aerotermei.

► Este Interzisă o decuplarea dispozitivului de la alimentare, când ventilatorul funcționează. Trebuie așteptat până în momentul răcirii aerotermei. Aeroterma se oprește automat. Trebuie ținut minte, că după oprire, vasul din fier păstrează o temperatură mai înaltă încă o perioadă de timp (depinde de temperatura ambiantă) și aeroterma nu poate fi aprinsă din nou până când nu se va răci.

### **ÎNTREȚINERE**

► Aeroterma nu necesită prea multe operațiuni de întreținere. Respectarea recomandărilor producătorului în acest domeniu va asigura o funcționare fără avarii și în condiții de siguranță a dispozitivului.

► În fiecare zi curățat vasul focarului și elementele camerei de ardere.

► Verificat dacă conducta de preaplin nu este obturată (FIG5/p6)

► Cel puțin odată pe săptămână curățat suportul focarului în

camera de ardere (elementul de sub vasul focarului).

► Verificat dacă orificiile de admisie a aerului în partea superioară și inferioară camerei de ardere nu sunt acoperite.

► O dată pe săptămână curățată conducta de alimentare cu ulei din vasul focarului. Timpul maxim de funcționare fără curățat a vasului focarului este în jur 7-14 ore (depinde de uleiul folosit pentru ardere).

► În timpul sezonului de încălzit curățat rezervorul de combustibil și filtrul pompei de ulei.

► Dacă aeroterma va fi oprită un timp mai îndelungat, trebuie curățată bine camera de ardere și rezervorul și protejate împotriva coroziunii cu un strat subțire de ulei.

### **⚠ SE RECOMANDĂ EFECTUAREA REVIZIILOR DE SEZON LA SERVIS AUTORIZAT.**

### **►► 10. REMEDIEREA DEFECTELOR**

În cazul unei avarii a dispozitivului lista de mai jos poate ajuta în localizarea defectului. De obicei eliminarea acestor defecte este simplă. Cele mai frecvente probleme sunt descrise mai jos. Cifrele indică posibile cauze. Ordine de cifre indică probabilitatea iririi unui defect.

### **⚠ ATENȚIE! ÎNAINTE DE A ÎNCEPE ORICE ACTIVITATE SCOA- TEȚI ȘTECHERUL DIN PRIZĂ.**

DEFECT	CAUZA
Pompa nu poartă iar becul de control al funcționării pompei nu se aprinde	6 - 3 - 7
Flacăra se stinge iar pompa lucrează în continuu	2 - 5 - 9 - 10 - 12
Camera de ardere zgomotoasă	10 - 11 - 12
În camera de ardere și în coșul de fum apare funingine	8 - 9 - 10 - 11 - 12
Pe placa de ardere rămâne ulei nears sau prea mult ulei la pornire	8 - 9 - 11 - 12

NR	CAUZA	MODALITATEA ÎNDEPĂRTĂRII
1	Lipsă de alimentare electrică.	Verificați dacă ștecherul este în priză și verificați siguranțele
2	Apă sau sedimente în rezervor.	Curățați rezervorul și filtrul
3	Motorul pompei nu poartă	Verificați STB și protecția la preaplin.
4	Motorul și pompa nu funcționează	Combustibilul este prea gros sau prea rece. Diluați cu motorină Verificați termostatul de control al funcționării pompei și dacă este necesar înlocuiți. Verificați motorul și controlați dacă pompa în interior nu este murdară Verificați STB și protecția la preaplin.
5	Conducta de combustibil este înfundată, uleiul se întoarce la rezervor prin conductor de retur.	Curățați conductorul de combustibil sau în caz de necesitate - înlocuiți.
6	Termostatul de control al funcționării pompei nu a ajuns la o temperatură corespunzătoare	Așteptați până ce aeroterma se răcește și porniți din nou. Înlocuiți termostatul
7	Protecția împotriva preaplinului este plină.	Curățați
8	Termostatul de protecție (STB) nu funcționează corect sau nu funcționează deloc	Resetați termostatul. Înlocuiți
9	Fluxul aerului pentru ardere este insuficient	Curățați orificiile camerei de ardere. Verificați dacă ventilatorul funcționează corect
10	Tiraj incorect	Verificați dacă tubul coșului de fum este montat conform recomandărilor pct. "Montarea tubului coșului de fum" Verificați sistemul coșului de fum În caz de necesitate curățați.
11	Tirajul coșului de fum este prea puternic sau prea variabil	Montați stabilizatorul de tiraj și reglați la min. 2 mm W.C. (16 Pa).
12	Tirajul coșului de fum este prea slab	Verificați toate îmbinările. Micșorați numărul de coturi. Prolungați coșul de fum - Izolați tubul coșului de fum din exteriorul clădirii - Verificați toate informațiile pe tema coșului de fum în instrucție.

## ►► 11. DATE TEHNICE

Eficiența termică minimă	kW	17
Eficiența termică maximă	kW	33
Consum minim de ulei	kg/h	1,46
Consum maxim de ulei	kg/h	2,8
Fluxul aerului încălzit	m <sup>3</sup> /h	1000
Sursa electrică de alimentare	V/Hz	230/50
Absorbția de curent	A	0,8
Diametrul tubului de fum	mm	150
Lățimea	cm	54
Înălțimea	cm	137
Lungime	cm	85
Greutate	kg	90



BG

CZ

GB

HU

PL

RO

RU

AL DEKLARATA E PËRSHTATJES TË BE  
 BG ДЕКЛАРАЦИЯ ЗА СЪВМЕСТИМОСТ ЕС  
 CZ EC PROHLÁŠENÍ O SHODĚ  
 DE EG-KONFORMITÄTSERKLÄRUNG  
 DK EF-OVERENSSTEMMELSEERKLÆRING  
 EE EÜ CE SERTIFIKAAT  
 ES DECLARACIÓN DE CONFORMIDAD  
 FI EY:N VAATIMUSTENMUKAISUUSVAKUUTUS  
 FR DÉCLARATION CE DE CONFORMITÉ  
 GB EC DECLARATION OF CONFORMITY  
 GR ΔΗΛΩΣΗ ΠΙΣΤΟΤΗΤΑΣ ΕΚ  
 HR EC DEKLARACIJA O SUKLADNOSTI  
 HU EK MEGFELELŐSÉGI NYILATKOZAT  
 IT DICHIARAZIONE DI CONFORMITÀ CE  
 LT EB ATITIKTIES DEKLARACIJA  
 LV EK ATBILSĪBAS DEKLARĀCIJA  
 NL EG-CONFORMITEITSVERKLARING  
 NO EUROPAKOMMISSJONENS SAMSVARSEKLERING  
 PL DEKLARACJA ZGODNOŚCI WE  
 PT DECLARAÇÃO CE DE CONFORMIDADE  
 RO DECLARAȚIA DE CONFORMITATE UE  
 RU ДЕКЛАРАЦИЯ СООТВЕТСТВИЯ ЕС  
 SE EU'S STANDARDDEKLARATION  
 SI ES IZJAVA O SKLADNOSTI  
 SK ES VYHLÁSENIE O SÚLADE  
 TR UYGUNLUK BEYANATI  
 UA ДЕКЛАРАЦІЯ ВІДПОВІДНОСТІ ЄС  
 YU EC DEKLARACIJA O USKLADENOSTI

## MTM Dariusz Seferyński, ul. Młodnicka 52c, 04-239 Warszawa, Polska

AL deklarimë që: **BG** декларираме, че устройствата: **CZ** prohlašujeme, že zařízení: **DE** wir erklären, dass die Geräte: **DK** er i erklærer hermed, at udstyr: **EE** kinnitame, et seadmed: **ES** declaramos que los dispositivos: **FI** todistamme, että seuraavat laitteet: **FR** nous déclarons que les appareils: **GB** declared that appliances: **GR** δηλώνουμε ότι ηλεκτρικοί θερμαντήρες αέρα : **HR** deklariramo da uređaji: **HU** tanúsítjuk, hogy a berendezések: **IT** dichiariamo che i dispositivi: **LT** deklaruojuame, kad prietaisai: **LV** deklarējam, ka ierīces: **NL** wij verklaren dat de toestellen: **NO** vi erklærer at innretninger: **PL** deklarujemy że urządzenia: **PT** declaramos que: **RO** declarăm că dispozitivul este conform cu: **RU** заявляем, что оборудование: **SE** vi försäkrar att apparater: **SI** izjavljamo, da je oprema: **SK** prehlásenie, že zariadenie: **TR** hava ısıtıcılarının direktifler ve normlara: **UA** заявляємо, що обладнання: **YU** izjavljamo da:

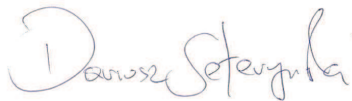
### WA 33 C

AL përshatën direktivët **BG** Отговарят на директивите **CZ** Jsou v souladu s nariadeními **DE** erfüllen die Richtlinien **DK** er i overensstemmelse med direktiver **EE** vastavad direktiividele **ES** cumplen con las directivas **FI** täyttäämukaisia direktiivejä **FR** sont conformes aux directives **GB** conform to directives **GR** ανταποκρίνονται προς οδηγίες **HR** zadovoljavaju direktive **HU** megfelel az irányelveknek **IT** sono conformi alle direttive **LT** atitinka direktyvas **LV** atbilst direktīvām **NL** voldoen aan directieven **NO** følger direktiver **PL** spełniają dyrektywy **PT** cumprem as directivas **RO** îndeplinesc directivele **RU** соответствуют требованиям директив **SE** efterföljer uppsatta direktiv **SI** so skladni z direktivami **SK** sú v súlade so smernicami **TR** uygun olduğunu **UA** відповідають вимогам директив **YU** zadovoljavaju direktive:

### 2006/95/WE, 2004/108/WE, 89/106/WE

AL dhe normë **BG** и норми **CZ** A normami **DE** und Normen **DK** og standarder **EE** ja normidele **ES** y las normativas **FI** ja normit **FR** et aux normes **GB** and norms **GR** και πρότυπα **HR** i standarde **HU** és szabványoknak **IT** e norme **LT** ir normos **LV** un normām **NL** en normen **NO** og normer **PL** i normy **PT** e normas **RO** și normele cerute **RU** и норм **SE** och normer **SI** in normami **SK** a normami **TR** beyan ederiz **UA** i норм **YU** i standarde

**PN-EN 1, PN-EN 1:2001/A1, PN-EN 60335-1, PNEN 60335-1-102, PN-EN 55014-1:2007, PN-EN 55014-2:1999+A1:2004+IS1:2007, PN-EN 55014- 1:2004, PN-EN 61000-3-2004+ A2:2005, PN-EN 61000-3- 3:1997+A1:2005+A2:2006, PN-EN 55014-1, PN-EN 61000-4-2:1999+A2:2003, PN-EN 61000-4-4:2005, PN-EN 61000-4-6:2007, PN-EN 61000-4-5:2006, PN-EN 61000-4-11:2007, PN-EN 61000-3-3:1997+A1:2002(U)**



Dariusz Seferyński

Warszawa, 12-12-2012

Owner of the company MTM

### **BG - Изхвърляне на вашия стар уред**

- Когато този символ на задраскана кофа за боклук е поставен върху дадено изделие, това означава, че изделието попада под разпоредбите на Европейска директива 2002/96/EC.
- Всички електрически и електронни изделия трябва да се изхвърлят отделно от битовите отпадъци, в определени за целта съоръжения, посочени от държавните или местните органи.
- Правилното изхвърляне на вашия уред ще помогне за предотвратяване на възможни негативни последици за околната среда и човешкото здраве.
- За по-подробна информация за изхвърлянето на вашия стар уред се обърнете към вашата община, службите за събиране на отпадъци или магазина, откъдето сте купили своя уред.

### **CZ - Likvidace starého produktu**

- Produkt je navržen a vyroben za použití velmi kvalitních materiálů a komponent, které lze recyklovat a znovu použít. - Když je produktu připevněn symbol s přeškrtnutým košem, znamená to, že je produkt kryt evropskou směrnicí 2002/96/EC.
- Informujte se o místním tříděném systému pro elektrické produkty.
- Řiďte se místními pravidly a nelikvidujte staré produkty spolu s běžným odpadem. Správná likvidace starého produktu pomůže zabránit případným negativním následkům pro životní prostředí a lidské zdraví.

### **GB - Disposal of your old product**

- Your product is designed and manufactured with high quality materials and components, which can be recycled and reused.
- When this crossed-out wheeled bin symbol is attached to a product it means the product is covered by the European Directive 2002/96/EC.
- Please inform yourself about the local separate collection system for electrical and electronic products.
- Please act according to your local rules and do not dispose of your old product with your normal household waste. The correct disposal of your old product will help prevent potential negative consequences for the environment and human health.

### **HU - Régi termékének eldobása**

- A terméket kiváló anyagokból és összetevőkből tervezték és készítették, melyek újrahasznosíthatóak és újra felhasználhatóak.
- Ha az áthúzott kerek szemetes szimbólumot látja egy terméken, akkor a termék megfelel a 2002/96/EC Európai Direktívának.
- Kérjük, érdeklődjön az elektromos és elektronikus termékek helyi szelektív hulladékgyűjtési rendjéről.
- Kérjük, a helyi törvényeknek megfelelően járjon el, és régi termékeit ne a normális háztartási szeméttel dobja ki. A régi termék helyes eldobása segít megelőzni a lehetséges negatív következményeket a környezetre és az emberi egészségre nézve.

### **PL - Usuwanie starego produktu**

- Zakupiony produkt zaprojektowano i wykonano z materiałów najwyższej jakości i komponentów, które podlegają recyklingowi i mogą być ponownie użyte.
- Jeżeli produkt jest oznaczony powyższym symbolem przekreślonego kosza na śmiecie, oznacza to że produkt spełnia wymagania Dyrektywy Europejskiej 2002/96/EC.
- Zaleca się zapoznanie z lokalnym systemem odbioru produktów elektrycznych i elektronicznych.
- Zaleca się działanie zgodnie z lokalnymi przepisami i nie wyrzucanie zużytych produktów do pojemników na odpady gospodarstwa. Właściwe usuwanie starych produktów pomoże uniknąć potencjalnych negatywnych konsekwencji oddziaływania na środowisko i zdrowie ludzi.

### **RO - Casarea aparatelor vechi**

- Această siglă (un cos de gunoi încercuit si tăiat) semnifică că faptul că produsul se află sub incidența Directivei Consiliului European 2002/96/EC.
- Aparatele electrice si electronice nu vor fi aruncate împreună cu gunoii menajer, ci vor fi predate în vederea reciclării la centrele de colectare special amenajate, indicate de autoritățile naționale sau locale.
- Respectarea acestor cerințe va ajuta la prevenirea impactului negativ asupra mediului înconjurător si sănătății publice.
- Pentru informații mai detaliate referitoare la casarea aparatelor vechi, contactați autoritățile locale, serviciul de salubritate sau distribuitorul de la care ați achiziționat produsul.

### **RU - Утилизация старого устройства**

- Ваше устройство спроектировано и изготовлено из высококачественных Материалов и компонентов, которые можно утилизировать и использовать повторно
- Если товар имеет с зачеркнутым мусорным ящиком на колесах, это означает, что товар соответствует Европейской директиве 2002/96/EC.
- Ознакомьтесь с местной системой раздельного сбора электрических и электронных товаров.
- Утилизируйте старые устройства отдельно от бытовых отходов. Правильная утилизация вашего товара позволит предотвратить возможные отрицательные последствия для окружающей среды и человеческого здоровья.

BG

CZ

GB

HU

PL

RO

RU

